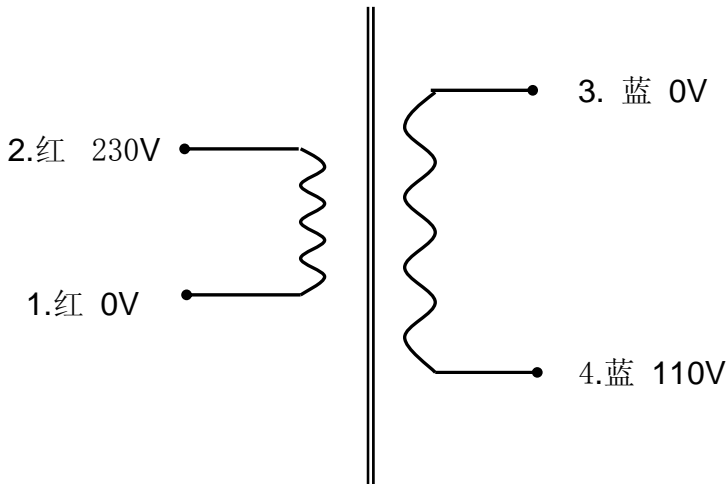


100VA (SY0607-1227A1) R 型变压器

1、原理图



2、性能参数

名称	功率 (VA)	外型尺寸		重量 (kg)	安装孔距 (mm)	安装孔 (mm)
		A (mm)	X (mm)			
R 型电源变压器	100	122	52	1.7	100*80	φ 5
初级额定输入			230V 50Hz			
初级直流电阻			30 Ω			
最大空载电流			15mA			
次级额定输出						
	空载电压 (V±5%)		空载电压 (V±5%)		额定负载电流 (A)	
S1: 3~4	0~110		0~98		0.91	
引出线规格						
	颜色	规格	长度 (mm)	端子		
初级引出线: 1~2	红-红	UL-1672 18#	1500	剥口上锡 5mm		
次级引出线: 3~4	蓝-蓝	UL-1015 20#	1500	剥口上锡 5mm		