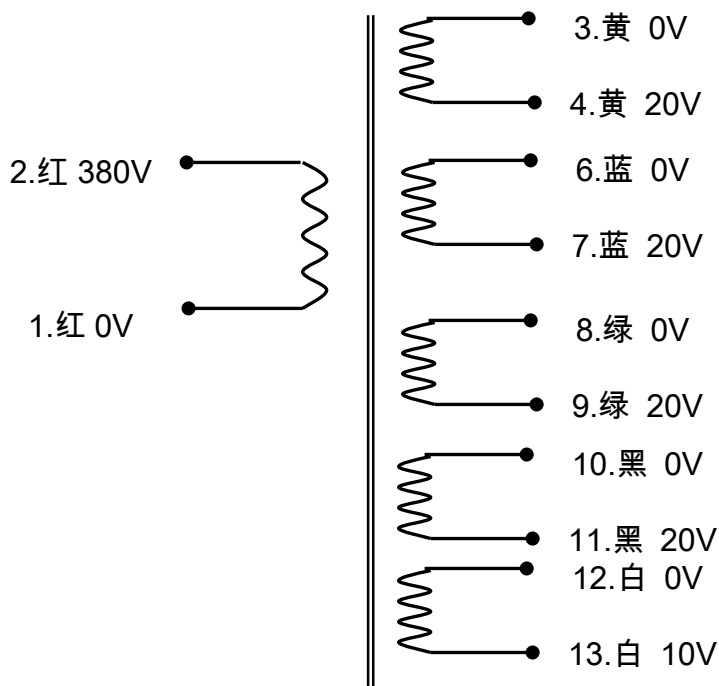


# 32VA ( SY0408-482A1 ) R 型变压器

## 1、原理图



## 2、性能参数

名称	功率 (VA)	外型尺寸		重量 (kg)	安装孔距 (mm)	安装孔 (mm)
		A(mm)	X(mm)			
R 型电源变压器	32	95	41	0.76	70*60	5
初级额定输入			380V 50Hz			
初级直流电阻			250			
最大空载电流			10mA			
次级额定输出						
	空载电压 (V±5%)	空载电压 (V±5%)	额定负载电流 (A)			
S1 : 3 ~ 4	0~20	0~17.7	0.4			
S2 : 5~6	0~20	0~17.7	0.4			
S3 : 7 ~ 8	0~20	0~17.7	0.4			
S4 : 9 ~ 10	0~20	0~17.7	0.4			
S5 : 11 ~ 12	0~10	0~9.3	0.2			
引出线规格						
	颜色	规格	长度 (mm)	端子		
初级引出线 : 1~2	红-红	RVV-0.75	200	剥口上锡 5mm		
次级引出线 : 3~4, 5~6, 7~8, 9~10, 11~12	黄-黄, 蓝-蓝, 绿-绿, 黑-黑, 白-白	RV-0.3	200	剥口上锡 5mm		