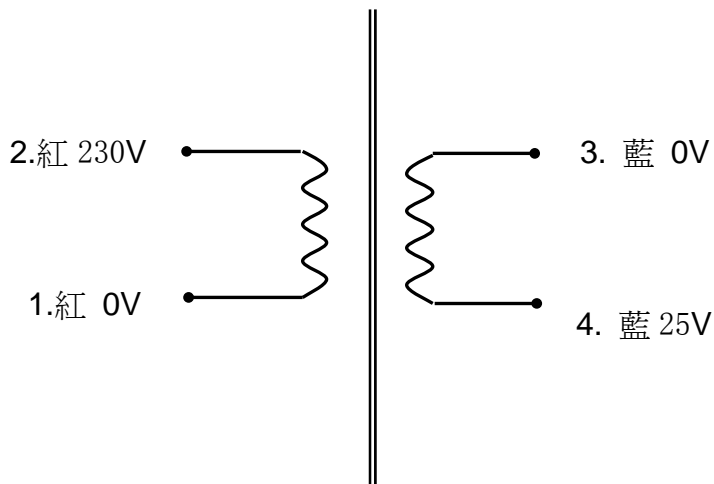


19VA (SY0608-1249A1) 環型電源變壓器

1、原理圖



2、性能參數

名稱	功率 (VA)	外型尺寸		重量 (kg)	安裝孔 (mm)	羅絲 (mm)
		D(mm)	H(mm)			
環型電源變壓器	19	65	24	0.3	—	M4
初級額定輸入			230V 50Hz			
初級直流電阻			215Ω			
最大空載電流			20mA			
次級額定輸出						
	空載電壓 (V±5%)	空載電壓 (V±5%)	額定負載電流 (A)			
S1 : 3 ~ 4	0~25	0~21	0.75			
引出線規格						
	顏色	規格	長度 (mm)	端子		
初級引出線 : 1~2	紅-紅	RVV-0.3	200	剝口上錫 5mm		
次級引出線 : 3~4	藍-藍	RV-0.3	200	剝口上錫 5mm		